

*Модуль ізолююче-розгалужувальний мережі
«Кодас-МіМ»*

Паспорт

ШМК.306242.054 ПС



ДСТУ ISO

ЗМІСТ

ВСТУП	3
1 Опис та робота	3
1.1 Призначення виробу	3
1.2 Технічні характеристики	3
1.3 Комплектність	4
1.4 Принцип роботи	4
1.5 Маркування та пломбування	4
1.6 Упаковка	4
2 Використання за призначенням	4
2.1 Експлуатаційні обмеження	4
2.2 Підготовка виробу до використання	4
3 Технічне обслуговування виробу	7
3.1 Загальні вказівки	7
3.2 Порядок технічного обслуговування виробу	7
3.3 Перевірка працездатності виробу	7
4 Поточний ремонт	7
5 Зберігання	7
6 Транспортування	7
7 Утилізація	7
8 Гарантія виробника	8
9 Свідоцтво про приймання	8
10 Свідоцтво про введення в експлуатацію	8

ВСТУП

Даний паспорт призначений для вивчення принципів роботи та експлуатації модулю ізолююче-розгалужувального мережі "Кодас-МІМ" (надалі Кодас-МІМ).

До обслуговування допускається персонал, який вивчив цей паспорт. Усі роботи з монтажу, пуску, регулювання повинні проводитися з дотриманням вимог нормативної документації діючих на місці експлуатації.

Список прийнятих скорочень

- ДПЛЗ — двох провідна лінія зв'язку;
- АУ – адресний пристрій у ДПЛЗ;
- ППКП –прилад приймально-контрольний пожежний;
- КЗ – коротке замикання;
- Кодас-4А – контролер ДПЛЗ;
- ЗПОС – зовнішній пристрій оптичної індикації.

1 ОПИС ТА РОБОТА

1.1 Призначення виробу

Модуль ізолююче-розгалужувальний мережі "Кодас-МІМ" виготовлений відповідно до вимог ДСТУ EN 54-17, технічних умов ТУ У 33.3-13734.376-011:2006 та комплекту технічної документації, запроваджених у встановленому порядку.

Кодас-МІМ призначений для використання в ДПЛЗ контролерів Кодас-4А з метою ізолювання коротко замкнутих ділянок з наступним автоматичним відновленням після усунення короткого замикання. "Кодас-МІМ" також може використовуватися для дублювання сигналу «ПОЖЕЖА» сповіщувача і може думи підключено до пожежних сповіщувачів, що мають відповідні виходи (функція зовнішнього пристрою оптичної індикації (надалі ЗПОС).

Індикація короткого замикання здійснюється світлодіодним індикатором "Несправність" жовтого кольору свічення. Індикація пожежі здійснюється світлодіодним індикатором "Пожежа" червоного кольору свічення.

Область застосування виробу: автономна або централізована охорона будівель та споруд (офісів, магазинів, банків, складських приміщень, житлових будинків, установ, підприємств) від пожеж.

Кодас-МІМ –розрахований на цілодобовий режим роботи.

Кодас-МІМ –призначений для роботи у житлових, комерційних та виробничих зонах.

Кодас-МІМ –є відновлюваним виробом, який потрібно періодично обслуговувати.

1.2 Технічні характеристики

Таблиця 1.2. .1

Характеристика	Значення
Кодас-МІМ	
Напруга джерела живлення (ДПЛЗ) В	10-30
Струм споживання у черговому режимі, мА, не більше	0,4
Струм споживання в режимі КЗ мА не більше	3
Порогова напруга спрацьовування (розмикання), В	від 4,8 до 5,5
Порогова напруга відновлення (замикання), В	від 4,6 до 5,3
Максимальний трибальний струм через модуль у замкнутому стані, мА	200
Максимальний струм через модуль у розімкнутому стані, мА	2
Максимальний перехідний опір у замкнутому стані, Ом	0,15
Час спрацювання, мс не більше	200
Час технічної готовності пристрою до роботи, с	1
Ступінь захисту оболонки згідно з ДСТУ EN60529	IP30
Діапазон робочих температур, °С	від мінус 30 до + 55
Маса пристрою, кг, не більше	0,04
Габарити/ розміри пристрою, мм	61,5x52,5x20
Час безперервної роботи пристрою	цілодобово
Середнє напрацювання пристрою на відмову в черговому режимі роботи, год не менше	8000
Можливість безвідмовної роботи за 1000 год	0,98758
Середній термін служби пристрою, років	10
ЗПОС	
Напруга на ЗПОС при струмі 20 мА та замкнутому додатковому резисторі, В не більше	3,0
Постійний струм ЗПОС, мА	від 0 до 20
Опір додаткового резистора, Ом	1000

Модуль є компонентом адресної системи пожежної сигналізації та відповідає вимогам до простих «самокерваних» ізоляторів, чутливих до напруги.

1.3 Комплектність

Комплект постачання Кодас-МІМ відповідає Таблиці 1.3.1

Таблиця 1.3.1

Позначення	Найменування	Кількість
ШМК.30624.2.054	Модуль ізолююче-розгалужувальний мережі «Кодас-МІМ»	1 шт.
ШМК.30624.2.054 ПС	Модуль ізолююче-розгалужувальний мережі «Кодас-МІМ». Паспорт	на партію

1.4 Принцип роботи

Функціонування Кодас-МІМ засноване на контролі підключених до нього з трьох сторін ДПЛЗ та відключення ДПЛЗ з тієї сторони на якій виявлено КЗ. Для індикації стану Кодас-МІМ оснащений світлодіодним жовтим індикатором "Несправність". У черговому режимі індикатор вимкнено, у режимі КЗ – ввімкнене постійно (допускається мерехтіння). Відновлення лінії здійснюється автоматично після усунення КЗ.

1.5 Маркування та пломбування

Кожен Кодас-МІМ має маркування, яке нанесене на тильній стороні корпусу.

Маркування містить: найменування приладу, його децимальний номер, заводський номер, дату виготовлення та знаки відповідності продукції.

1.6 Упаковка

Прилади спільно з паспортом (посідником з експлуатації) упаковані в групову картонну коробку.

2 ВИКОРИСТАННЯ ЗА ПРИЗНАЧЕННЯМ

2.1 Експлуатаційні обмеження

Конструкція Кодас-МІМ не передбачає його використання в умовах впливу агресивних середовищ, пилу, а також у вибухонебезпечних приміщеннях.

Якість функціонування Кодас-МІМ не гарантується, якщо електромагнітна обстановка в місці встановлення не відповідає вимогам умов експлуатації, зазначеним у розділі 1.2 цього посідника.

2.2 Підготовка виробу до використання

2.2.1 Заходи безпеки під час підготовки виробу:

- конструкція Кодас-МІМ задовольняє вимогам пожежної та електробезпеки, у тому числі в аварійному режимі за ДСТУ 8828:2019;
- прилад не має ланцюгів, що знаходяться під небезпечною напругою;
- монтаж, встановлення, технічне обслуговування проводити при відключенні напруги живлення приладу;
- монтаж та технічне обслуговування Кодас-МІМ повинні здійснюватися особами, які мають кваліфікаційну групу з техніки безпеки не нижче другої.

2.2.2 Конструкція приладу

Габаритний та установчий розміри приладу наведено на рис. 2.2.1

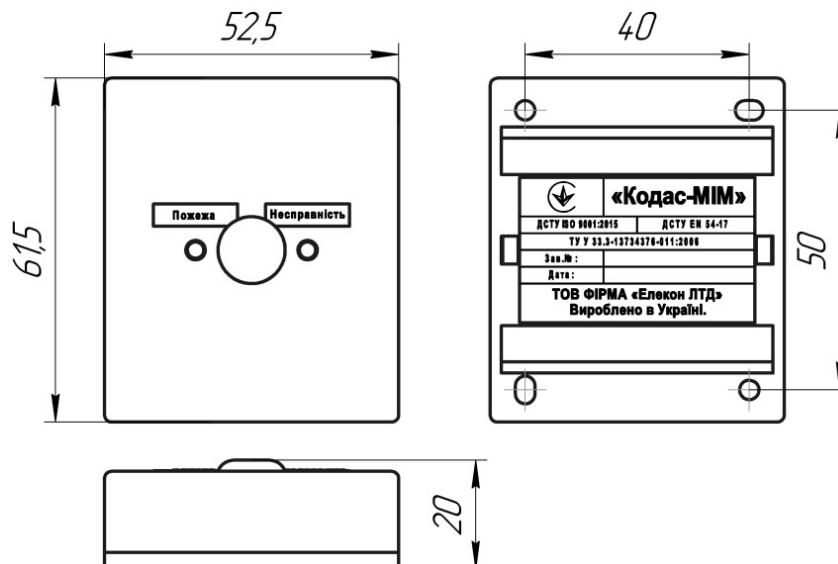


Рисунок 2.2.1 Габаритний та установчий розмір Кодас-МІМ.

2.2.3 Монтаж приладу

Кодас-МІМ встановлюється на стінах та стелях або всередині шаф поблизу виконавчих пристроїв у місцях, захищених від впливу атмосферних опадів, механічних пошкоджень та від доступу сторонніх осіб.

Монтаж Кодас-МІМ повинен проводитись на висоті, зручній для експлуатації та обслуговування.

Конструкція Кодас-МІМ передбачає кріплення на плоску поверхню (стіну, стелю) за допомогою шурупів (саморізів).

Допускається використання монтажних пристроїв (шаф, боксів тощо). При суміжному розташуванні блоків відстань між ними по вертикалі та горизонталі має бути не менше ніж 10 мм.

Зняти кришку з Кодас-МІМ викрутивши кріпильний гвинт та закріпити основу на місці встановлення за допомогою двох гвинтів самонарізних Ø3x20 (гвинти в комплект поставки не входять).

2.2.4 Підключення приладу

Клеми зовнішніх підключень зображені на рис. 2.2.2

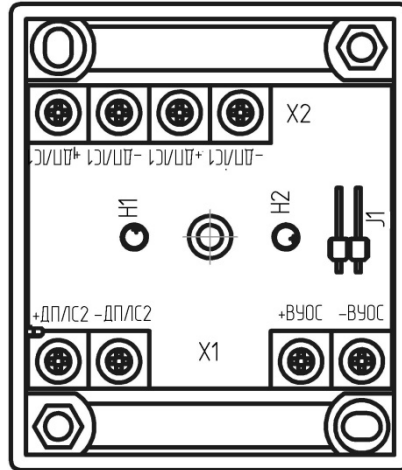


Рисунок 2.2.2 Клеми зовнішніх підключень

Кодас-МІМ є симетричним. "-ДПЛС" є загальним для всіх колодак. На рисунках 2.2.3, 2.2.4 та 2.2.5 показані умовні схеми включення Кодас-МІМ у топології лінії типу «кільце», «дерево» та «змішана» відповідно.

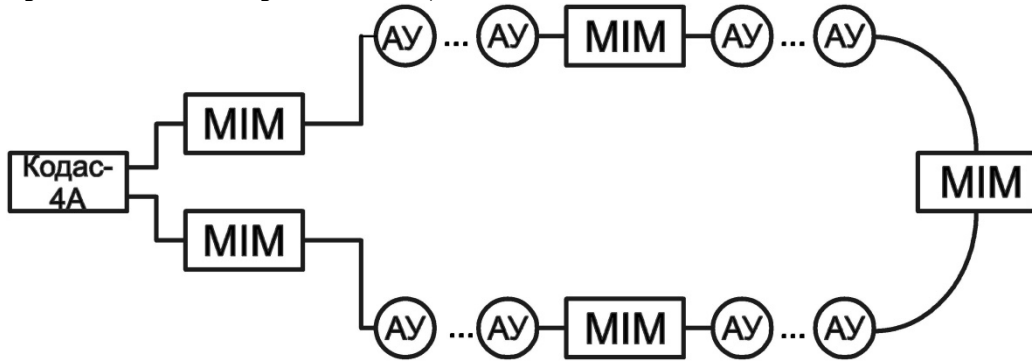


Рисунок 2.2.3 Топологія «кільце»

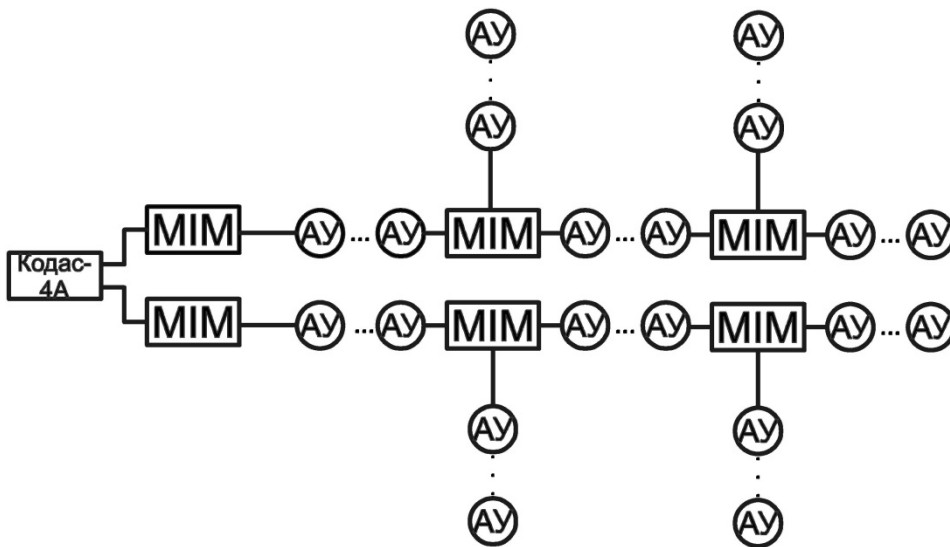


Рисунок 2.2.4 Топологія «дерево»

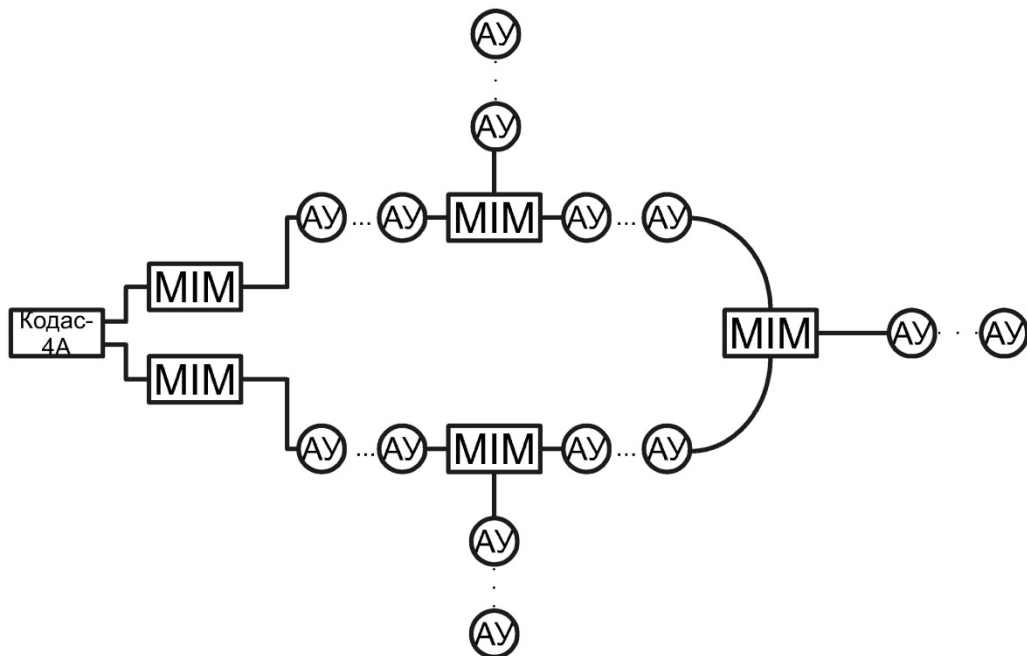


Рисунок 2.2.5 Змішана топологія

2.2.5 Підключення ЗПОС

На рис.2.2.6 приведено електричну принципову схему ЗПОС

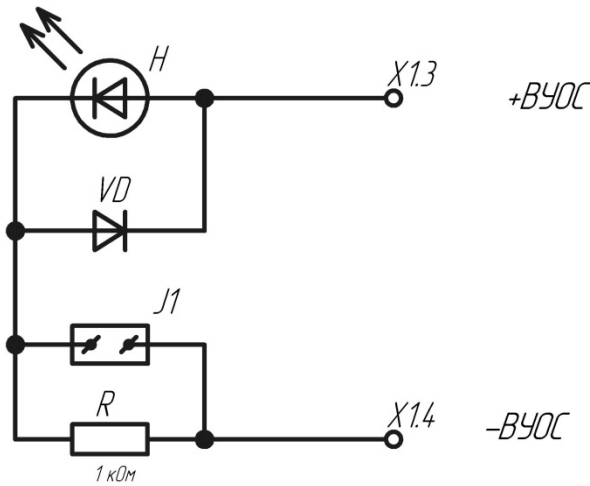


Рисунок 2.2.6 принципова схема ЗПОС

Підключення ЗПОС здійснюється згідно з метою його застосування, по електричній принциповій схем. Схеми підключення до сповіщувачів наведено у документації конкретного типу сповіщувача. Якщо напруга на виході сповіщувача більша ніж 3В, або струм на виході для підключення ЗПОС більше ніж 20 мА потрібно зняти джампер J1 (встановлений за замовчуванням).

Підключити Кодас-МІМ згідно з рис. 2.2.3, 2.2.4, 2.2.5 та 2.2.6. Затягнути гвинти. Перевірити надійність з'єднання. Зафіксувати провід та закрити кришку Кодас-МІМ.

2.2.6 Налаштування приладу

Кодас-МІМ не потребує налаштування.

2.2.7 Використання виробу

Після увімкнення живлення світлодіод "Несправність" повинен бути вимкнений. Ввімкнений світлодіод "Несправність" означає, що Кодас-МІМ знаходиться в режимі ізолювання КЗ. Світлодіод гасне автоматично при усуненні КЗ лінії.

2.2.8 Перевірка працездатності

Перевірку працездатності здійснити згідно з п. 3.3 цього посібника.

2.2.9 Можливі несправності та спосіб усунення

Таблиця 2.2.9.1

Несправність	Можлива проблема	Шляхи вирішення
Світлодіодний індикатор світиться, але КЗ у лінії немає	Параметри лінії перевищують допустимі або вирід несправний	Перевірити ємність та опір лінії, або замінити вирід

3 ТЕХНІЧНЕ ОБСЛУГОВУВАННЯ ВИРОБУ

3.1 Загальні вказівки

Технічне обслуговування приладу здійснюється за таким планом:

Таблиця 3.11

Перелік робіт	Періодичність
Огляд	1 міс.
Контроль функціонування	6 міс

Технічне обслуговування Кодас-МІМ має здійснюватися особами, які мають кваліфікаційну групу з електробезпеки не нижче другої.

3.2 Порядок технічного обслуговування виробу

3.2.1 Огляд Кодас-МІМ включає перевірку відсутності механічних пошкоджень, надійності кріплення, стану зовнішніх монтажних проводів та контактних з'єднань.

3.2.2 Контроль функціонування Кодас-МІМ здійснюється згідно з п. 3.3 цього посібника.

3.3 Перевірка працездатності виробу

Здійснити перевірку спрацювання Кодас-МІМ, підключених до виходів Кодас-4А. Для цього слід замкнути контакти «+ДПЛС» та «-ДПЛС» мієї колодки Кодас-МІМ, яка не підключена до Кодас-4А. При цьому повинен увімкнутися світловий індикатор "Несправність" Кодас-МІМ. Потім розімкнути контакти «+ДПЛС» та «-ДПЛС». При цьому світловий індикатор "Несправність" має вимкнутися.

Здійснити перевірку спрацювання решти Кодас-МІМ, не підключених до виходів Кодас-4А. Для цього спочатку замкнути контакти «+ДПЛС2» і «-ДПЛС2» колодки Х1 МІМ. При цьому повинен увімкнутися світловий індикатор "Несправність". Потім розімкнути контакти «+ДПЛС» та «-ДПЛС» колодки Х1. При цьому світловий індикатор "Несправність" має вимкнутися. Виконати ті самі дії але при цьому замикаючи контакти «+ДПЛС1» і «-ДПЛС1» та «+ДПЛС3» і «-ДПЛС3» колодки Х2.

Підключити ЗПОС згідно з рис. 2.2.6. Після подачі напруги живлення індикатор "Пожежа" не повинен світитися. Перебрати сповіщувач до якого підключено ЗПОС у режим «ПОЖЕЖА». Індикатор ЗПОС повинен світитися.

Перевірку працездатності ЗПОС також можна проводити шляхом пропускання через них постійного струму від 10 до 20 мА, контролюючи при цьому світіння вбудованого оптичного індикатора. Плюс джерела підключити до контакту "+ВУОС", а мінус до контакту "-ВУОС".

4 ПОТОЧНИЙ РЕМОНТ

Поточний ремонт несправного виробу проводиться на підприємстві-виробнику або в авторизованих ремонтних майстернях.

Увага!

Устаткування має передаватися для ремонту у зібраному та чистому вигляді, у комплектації, передбаченій технічною документацією.

Претензії приймаються лише за наявності доданого рекламційного акту з описом несправності.

Вихід виробу з ладу внаслідок недотримання споживачем правил монтажу чи експлуатації не є підставою для рекламції та гарантійного ремонту.

Рекламції надсилати на адресу:

ТОВ Фірма «Елекон ЛТД»

08132, Україна, Київська область, м. Вишневе, вул. Київська 19

Тел: +380(44)334-30-79,

електронна пошта: office@elecon.com.ua

У разі труднощів, що виникли під час експлуатації виробу, рекомендується звертатися до технічної підтримки за телефоном +380(44) 334-30-79, або електронною поштою kodas@elecon.com.ua

5 ЗБЕРІГАННЯ

У транспортній тарі допускається зберігання при температурі навколишнього повітря від мінус 40 до плюс 50°C та відносній вологості до 95 % за температури плюс 35 °С.

У споживчій тарі допускається зберігання тільки в приміщеннях, що опалюються, при температурі від плюс 5 до плюс 40°C і відносній вологості до 80 % при температурі плюс 20°C.

6 ТРАНСПОРТУВАННЯ

Транспортування приладів допускається в транспортній тарі за нормальної температури навколишнього повітря від мінус 40 до плюс 50°C та відносній вологості до 95 % при температурі плюс 35°C.

7 УТИЛІЗАЦІЯ

Кодас-МІМ не становить небезпеки для життя та здоров'я людей та навколишнього середовища. Після закінчення терміну служби утилізація проводиться без вжиття спеціальних заходів захисту довкілля.

8 ГАРАНТІЯ ВИРОБНИКА

Виробник гарантує відповідність вимогам технічних умов за умови дотримання споживачем правил транспортування, зберігання, монтажу та експлуатації.

Гарантійний термін експлуатації – 24 місяців від дня введення в експлуатацію, але не більше 36 місяців від дня випуску виробником.

9 СВИДОЦТВО ПРО ПРИЙМАННЯ

Модуль ізолююче-розгалужувальний мережі «Кодас-МІМ»

Заводські номери _____

Відповідає ТУ У 33.3-13734.376-011:2006 та визнаний додатним до експлуатації

Дата виготовлення «__» _____ 20__ р.

М.П.

підпис особи, відповідальної за приймання

10 СВИДОЦТВО ПРО ВВЕДЕННЯ В ЕКСПЛУАТАЦІЮ

Модуль ізолююче-розгалужувальний мережі «Кодас-МІМ»

Заводські номери _____

Введений в експлуатацію

Дата введення в експлуатацію «__» _____ 20__ р.

М.П.

підпис особи, відповідальної за введення в експлуатацію